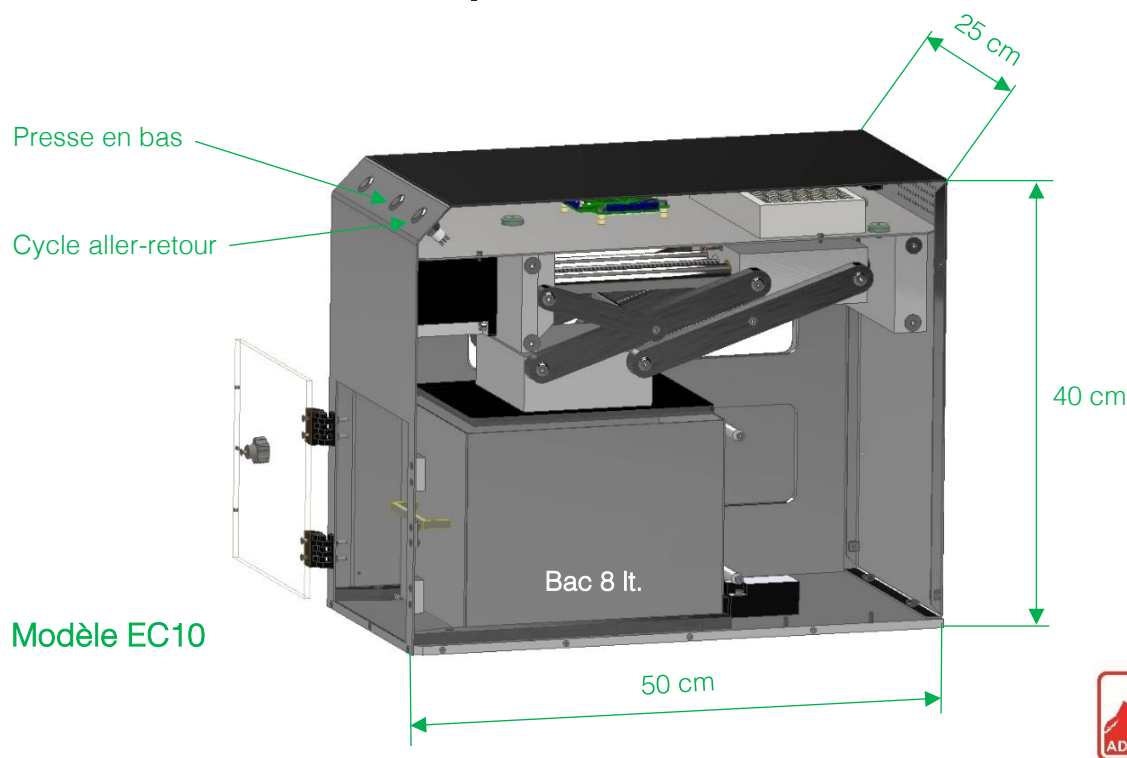




Presse domestique modèle EC



Divisez par 6 à 10 le nombre de vos sacs taxés! Presse domestique de fabrication Suisse à installer chez vous. Cycle de presse rapide et sécurisé, facile à nettoyer. Pour le pressage de vos déchets au fur et à mesure de leur production et à mettre dans votre sac taxé (EC10). Entièrement intégrable dans une cuisine et peut être posée sur un plan de travail. Approuvée CE.

Caractéristiques techniques:

Bac de compactage:

Capacité modèle EC10 10 lt.
Capacité modèle EC17 17 lt.

Réduction de volume: < 90%

Modèle	EC10	EC17
Longueur	50 cm	60 cm
Largeur	25 cm	40 cm
Hauteur	40 cm	50 cm
Cycle de presse	env. 1 min.	env. 1 min.
Pression	240 kg	240 kg
Alimentation	230 V ou 24 V	230 V ou 24 V

Mise à l'essai gratuit sur demande.